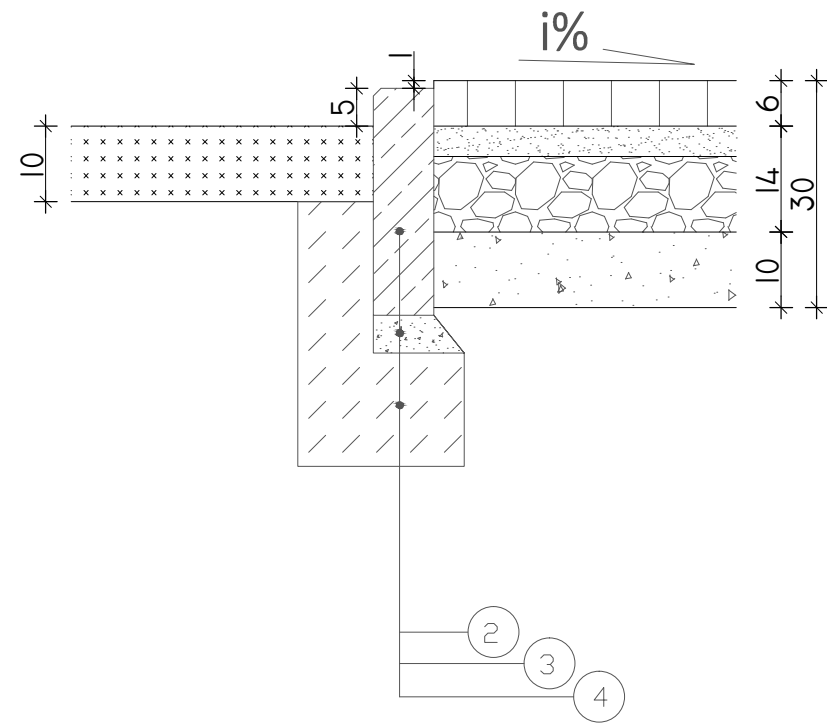


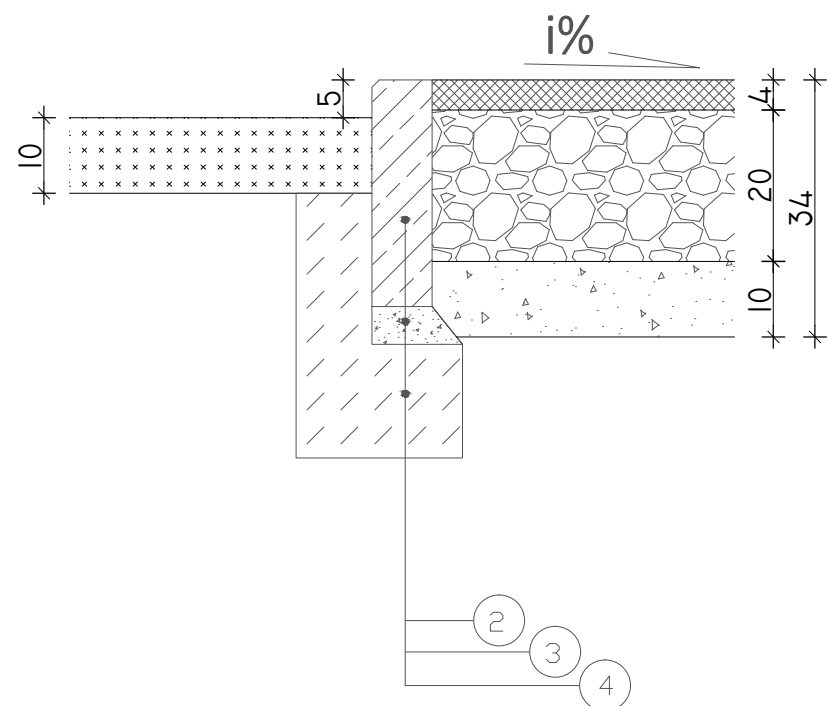
SZCZEGÓŁ "I" (A-C)

POŁĄCZENIE (ZIELEŃ - CHODNIK)



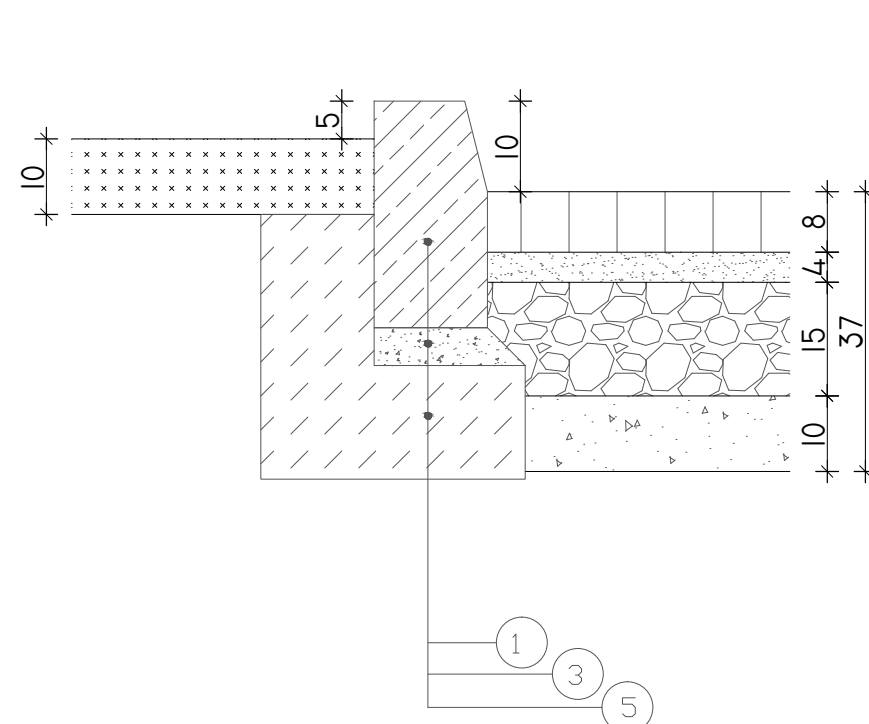
SZCZEGÓŁ "II" (A-D)

POŁĄCZENIE (ZIELEŃ - ŚCIEŻKA ROWEROWA)



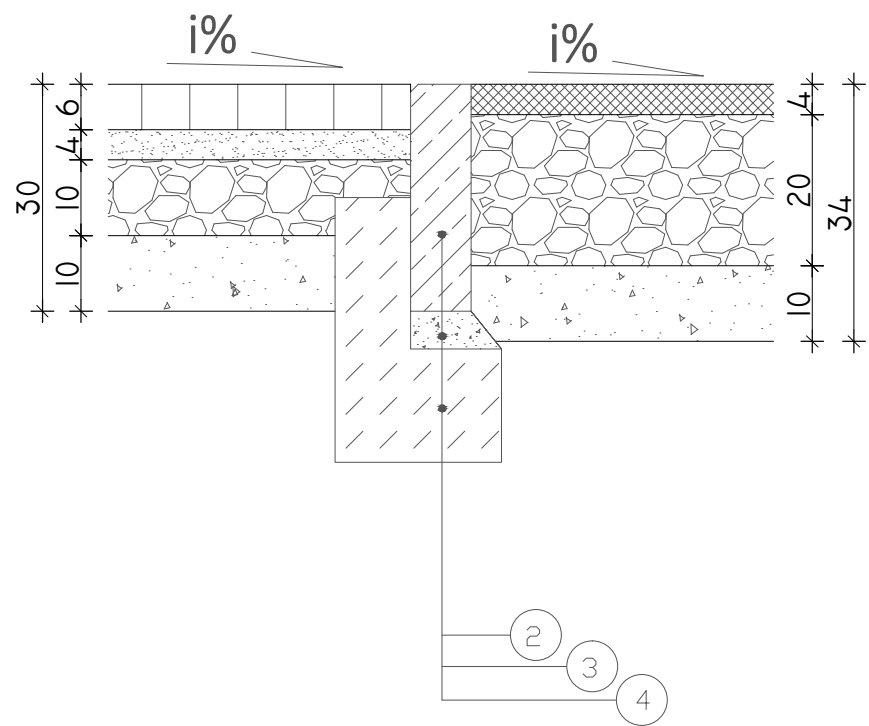
SZCZEGÓŁ "III" (A-B)

POŁĄCZENIE (ZIELEŃ - ZJAZD INDYWIDUALNY)



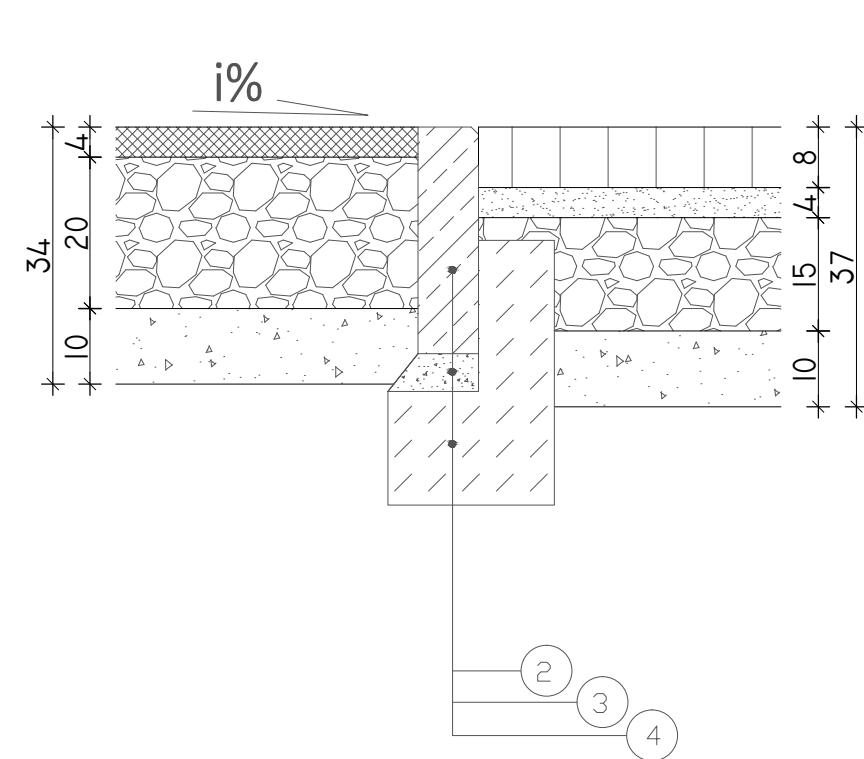
SZCZEGÓŁ "IV" (C-D)

POŁĄCZENIE (CHODNIK - ŚCIEŻKA ROWEROWA)



SZCZEGÓŁ "V" (D-B)

POŁĄCZENIE (ŚCIEŻKA ROWEROWA - ZJAZD INDYWIDUALNY)



- A ZIELEŃ:**
- warstwa ziemi urodzajnej pozyskana podczas zdejmowania humusu - 10cm
 - podłoże gruntowe zagęszczone. Wtórny moduł odkształcenia 80MPa. Razem 10cm
- B ZJAZDY INDYWIDUALNE:**
- czerwona kostka brukowa typu Behaton/Holland - 8cm
 - podsyпка cementowo-piaskowa 1:4 - 4cm
 - podbudowa z kruszywa łamanego 0/31,5 stabilizowanego mechanicznie - 15cm
 - warstwa odsączająca z piasku o k10>8m/dobę i CBR>25% - 10cm
 - zagęszczone podłoże gruntowe
 - Razem 37cm
- C CHODNIKI:**
- kostka brukowa szara typu Holland - 6cm
 - podsyпка cementowo-piaskowa 1:4 - 4cm
 - podbudowa z kruszywa łamanego 0/31,5 stabilizowanego mechanicznie - 10cm
 - warstwa odsączająca z piasku o k10>8m/dobę i CBR>25% - 10cm
 - Razem 30cm
- D ŚCIEŻKA ROWEROWA:**
- warstwa ściernalna z betonu asfaltowego (AC 8S) KR1-2 - 4cm
 - podbudowa z kruszywa łamanego 0/31,5 stabilizowanego mechanicznie - 20cm
 - warstwa odsączająca z piasku o k10>8m/dobę i CBR>25% - 10cm
 - zagęszczone podłoże gruntowe
 - Razem 34cm
- SPRAWDZENIE:**
- SPADEK ZALEŻNY OD PLANU SYT-WYS I PLANU WARSTWICOWEGO
- KRAWĘŻNIK BETONOWY TYPU ULICZNY 15 x 30 cm
 - OBRZEŻE BETONOWE 8 x 30 cm
 - PODSYPKA CEMENTOWO - PIASKOWA 1:3 GR. 5cm
 - ŁAWA BETONOWA Z OPIREM Z BETONU C 12/15; F = 0,052 m²
 - ŁAWA BETONOWA Z OPIREM Z BETONU C 12/15; F = 0,083 m²

D R O M A C C Maciej Białoszewski

INWESTYCJA: Rozbudowa drogi powiatowej Nr 4360W ul. Piłsudskiego i Radzymińskiej (na odcinku od ul. Poznańskiej do ronda w Czarnie) w Wołominie polegającej na budowie ścieżki rowerowej wraz z przebudową istniejącego chodnika wraz z uzyskaniem decyzji na realizację inwestycji drogowej (ZRID)

WYKONAWCA: DROMACC Maciej Białoszewski
ul. Goworowska 31A/5
07-410 Ostrołęka
NIP: 758-210-07-65
REGON: 146110936
tel. +48 660 522 577

ZAMAWIAJĄCY: ZARZĄD POWIATU WOŁOMIŃSKIEGO
ul. Prądzińskiego 3
05-200 Wołomin

PROJEKTANT:	imię i nazwisko: inż. Przemysław Wiącek	nr uprawnień: MAZ/0396/POOD/06 uprawnienia budowlane do projektowania bez ograniczeń w specjalności drogowej	podpis:
SPRAWDZAJĄCY:	mgr inż. Jacek Żuraw	PDK/0047/PWOD/04 uprawnienia budowlane do projektowania i kier. robotami bez ograniczeń w specjalności drogowej	
OPRACOWYUJĄCY:	mgr inż. Maciej Białoszewski		

RYSUNEK: SZCZEGÓŁY KONSTRUKCYJNE nr: 4.1

DATA:	SKALA:	FAZA:	REWIZJA:
12/2018	1:10	PB	A